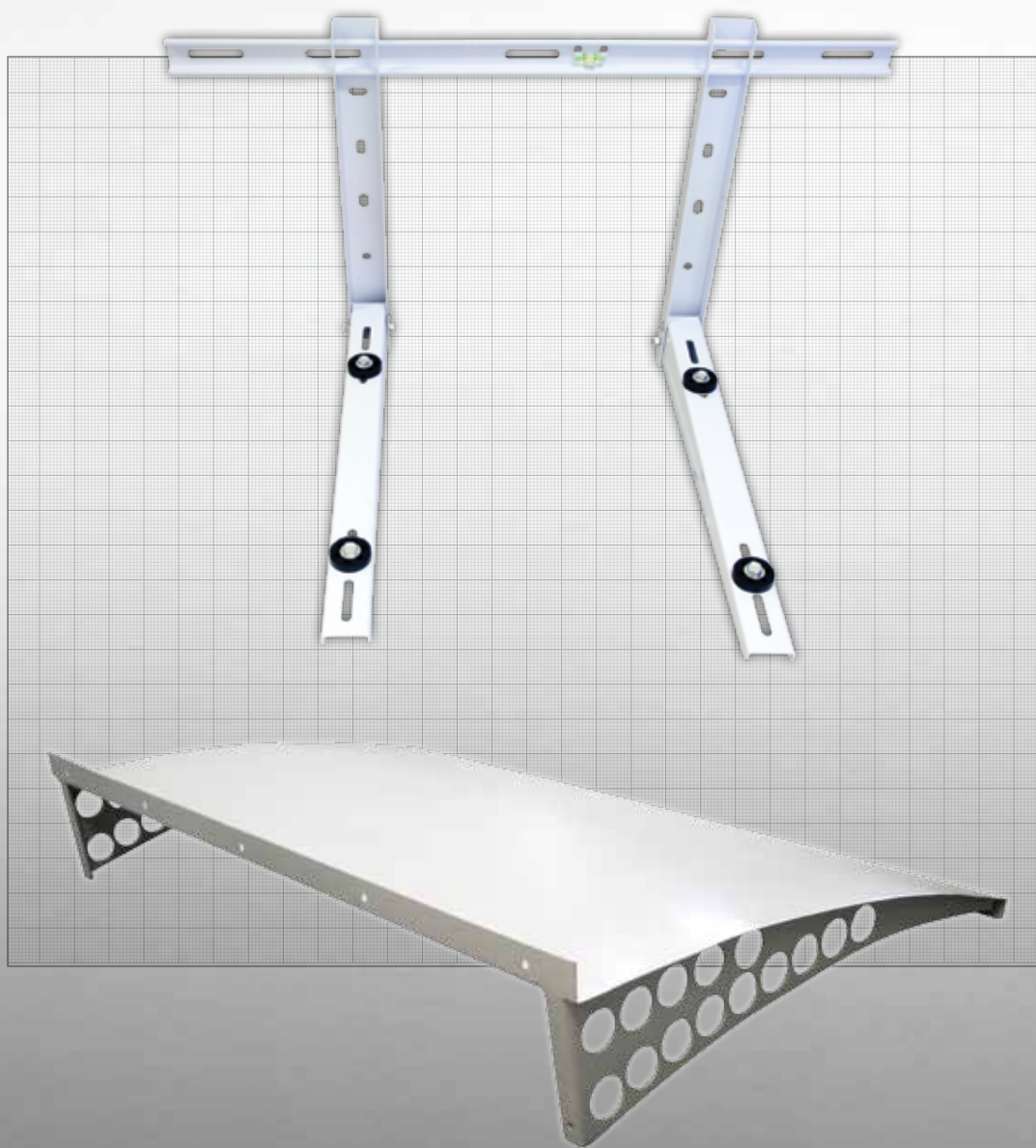


Split tillbehör | Split accessories | Ilmalämpöpumpujen asennustarvikkeet



Split-tarvikkeet

Kannakkeet



Brackets and supports

Online wall brackets for heat pump and cooling units

Onninen provides five new Online wall brackets for the installation of outdoor units for air heat pumps and split refrigeration equipment. The types of wall brackets are strong-line and heavy-duty.

The strong-line brackets are made of 2mm-thick metal plate and the heavy-duty brackets 3mm metal plate. Structurally the brackets are stronger than before, and coated to withstand demanding Nordic conditions.

Konsoler

Online väggkonsol för luftvärmepumpar och kylaggregat

Onninen introducerar fem nya Online väggkonsoler för montering av utedel till luftvärmepumpar och splitkylaggregat. Väggkonsoltyper är strong line och heavy duty.

Strong line-konsolerna är tillverkade av 2 mm och heavy duty-konsolerna hela 3 mm tjock metallplåt.

Konsolerna har en stadigare konstruktion än tidigare och har en beläggning som tål krävande nordiska förhållanden.

Kannakkeet

Online seinäkannake ilmalämpöpumpuille ja jäähdytyslaitteille

Onninen tuo viisi uutta Online-seinäkannaketta ilmalämpöpumpujen sekä split-jäähdytyslaitteiden ulkoyksiköiden asennukseen. Seinäkannakkeiden tyypit ovat strong line ja heavy duty.

Strong line -kannakkeet ovat valmistettu 2 mm paksuisesta ja heavy duty -kannakkeet jopa 3 mm paksuisesta metallilevystä. Kannakkeet ovat rakenteeltaan entistä tukevampia ja pinnoitettu kestävästi pohjolan vaativissa olosuhteissa.

Three models are suitable for the traditional wall mounting, and two of these have a cross bar to make installation easier. There are two different models for sleeper wall assembly: the traditional stone base bracket and the heavy-duty stone base wall bracket, which enables the installation of the outdoor unit on a low stone base. All models are sold in pairs.

The features of the new ground bracket:

- welded frame
- welded foot bolts
- foot material thickness 3mm
- rounded feet

Tre modeller är avsedda för traditionell väggmontering och två har ett horisontalstöd som underlättar monteringen. För montering i stenfot finns två modeller, traditionell sockelkonsol och heavy duty-sockelkonsol, som möjliggör montering på låg sockel. Alla modeller säljs i par.

Egenskaper för nytt markstöd:

- svetsad ram
- svetsade bultar
- materialtjocklek i benen 3 mm
- runda tassar

Kolme mallia on tarkoitettu perinteiseen seinäkiinnitykseen ja niissä kahdessa on asennusta helpottava vaakatuoki. Kivijalka-asennukseen on kaksi eri mallia, perinteinen kivijalka- sekä heavy duty -kivijalkakannake, joka mahdollistaa ulkoyksikön asennuksen matalaan sokkeliin. Kaikki mallit myydään pareina.

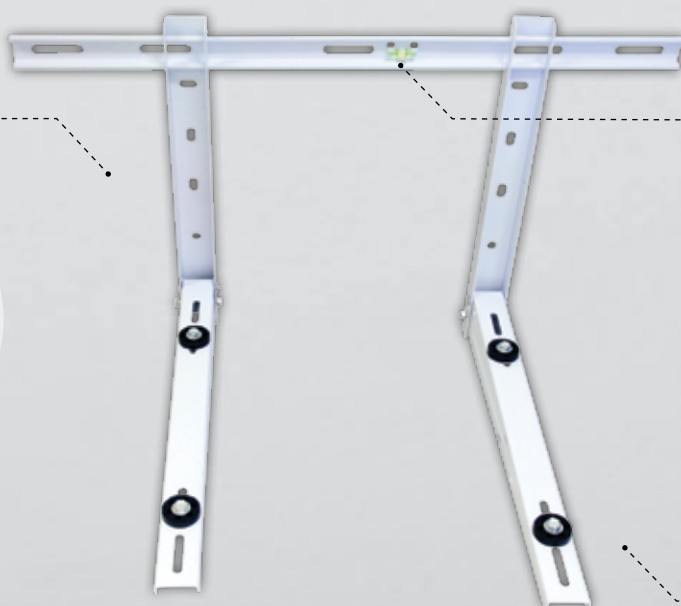
Uudistetun maakannakkeen ominaisuudet:

- hitsattu kehys
- jalan pultit hitsattu
- jalkojen ainepaksuus 3 mm
- pyöreät tassut

Split tillbehör | Split accessories | Ilmalämpöpumpujen asennustarvikkeet

SEINÄKANNAKEPARIT | VÄGGKONSOL | WALL BRACKET PL412C20 JA PL412D20, STRONG LINE

NOPEA SÄÄTÖ
SNABB INSTÄLLNING
FAST ADJUST



VESIVAAKA
VATTENPASS
LEVEL



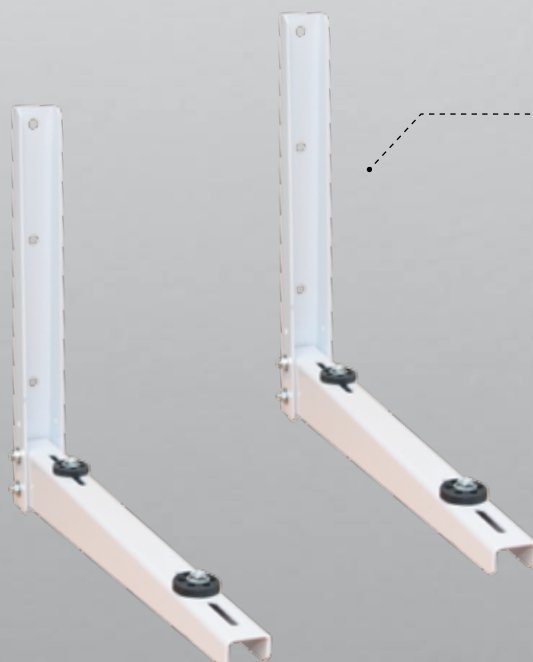
2 MM AINEVAHVUUS
2 MM TJOCKLEK
2 MM THICKNESS

SEINÄKANNAKEPARI | VÄGGKONSOL | WALL BRACKET PD100D30, HEAVY DUTY

3 MM AINEVAHVUUS
3 MM TJOCKLEK
3 MM THICKNESS



NELJÄ KINNITYSREIKÄÄ
FYRA FÄSTHÅL
FOUR MOUNTING HOLE



180 x 180 KG

SEINÄKANNAKEPARI KIVIJALKA | VÄGGKONSOL | WALL BRACKET PD100D20, STRONG LINE

NELJÄ KIINNITYSREIKÄÄ
FYRA FÄSTHÅL
FOUR MOUNTING HOLE

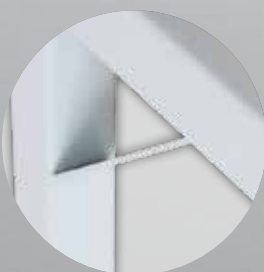
2 MM AINEVAHVUUS
2 MM TJOCKLEK
2 MM THICKNESS



SEINÄKANNAKEPARI KIVIJALKA | VÄGGKONSOL | WALL BRACKET PD06A30, HEAVY DUTY

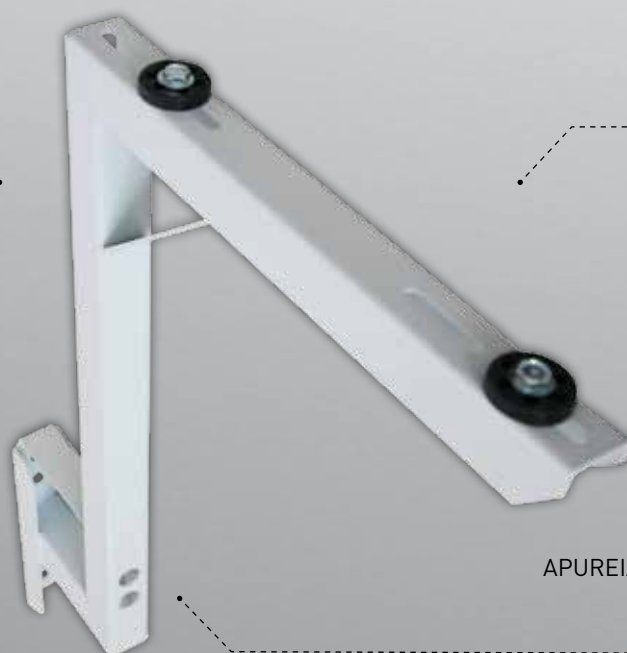
VAHVISTETTU
STÄRKT
SUPPORT

SOVKELIASENNUS
STENFOT MONTERING
STONE BASE MONTAGE



3 MM AINEVAHVUUS
3 MM TJOCKLEK
3 MM THICKNESS

APUREIÄT KIINNITYSTÄ VARTEN
HÅL FÖR MONTERING
HOLES FOR MONTAGE



Split tillbehör | Split accessories | Ilmalämpöpumppujen asennustarvikkeet

MAAKANNAKE | MARKSTATIV | GROUND SUPPORT

KEHYKSEN AINEVAHVUUS 2 MM
2 MM RAM TJOCKLEK
THE FRAME THICKNESS 2 MM

HITSATUT PULTIT JA KEHYS
SVETSAD RAM OCH BULTAR
SCREWS AND FRAME WELDED



TUKEVAT ISOT TASSUT
STORA BEN
BIG FEET



JALAN KORKEUS 600 MM
HÖG 600 MM
HEIGHT 600 MM

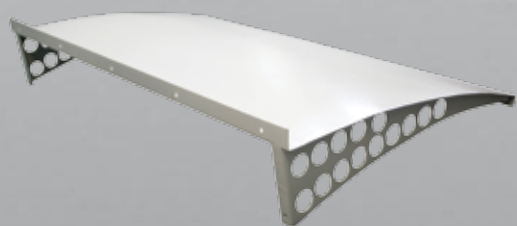
Tyyppi Typ Type	Koodi Kod Code
Kannakkeet Konsolpar för montering Brackets	
Seinäkannekepari Väggekonsol Wall bracket PL412C20, strong line 365 x 450 x 780 mm, 90+90 kg	ALX165
Seinäkannekepari Väggekonsol Wall bracket PL412D20, strong line 465 x 550 x 800 mm, 90+90 kg	ALX166
Seinäkannekepari Väggekonsol Wall bracket PD100D30, heavy duty 450 x 550 mm, 180+180 kg	ALX182
Seinäkannekepari kivijalka Väggekonsol Wall bracket PD100D20, strong line 450 x 550 mm 100+100 kg	ALX167
Seinäkannekepari kivijalka Väggekonsol Wall bracket PD06A30, heavy duty 680 x 400 mm, 120+120 kg	ALX168
Maakanneke Markstativ Ground support 600 x 780 x 450, 140 kg	ALX183
Värinäkumisarja Gummiserie för dämpning av vibration Rubber vibration dampers	
Värinäkumisarja Gummiserie för dämpning av vibration Rubber vibration dampers	AEU779
Katos split Tak AC split AC roof split	
Katos split Tak AC split AC roof split 900 x 500 x 145 mm	AMD557



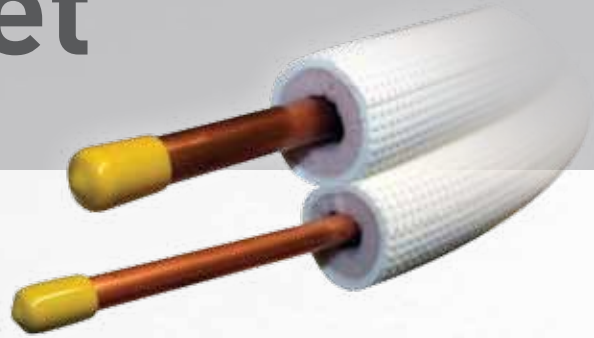
Katoksen vahvuus 1,5 mm
ja sivutuet 3 mm.

Tak AC split tak 1,5 mm
och sidorna 3 mm.

AC roof split top 1,5 mm
and sides 3 mm.



Kupariputket



Copper tubes and pipes

Soft tempered seamless drawn copper tube.
Roll delivery to minimize material loss.

Properties

- maximum temperature +105 °C
- minimum temperature -50 °C
- UV proof
- Fire protection class E, (EN13501-1)

Kopparrör

Mjukglödgat sömlöst draget kopparrör.
Levereras i rulle, minimerar materialförlust.

EGENSKAPER

- maximitemperatur +105 °C
- minimitemperatur -50 °C
- UV-beständig
- Brand klass E, (EN13501-1)

Kupariputket

Pehmeäksi hehkutettu saumaton vedetty kupariputki.
Toimitus kieppinä, minimoi materiaali hukan.

OMINAISUUKSIA

- maksimilämpötila +105 °C
- minimilämpötila -50 °C
- UV-säteilyn kestävä
- Eristeen paloturvallisuusluokka E, (EN13501-1)

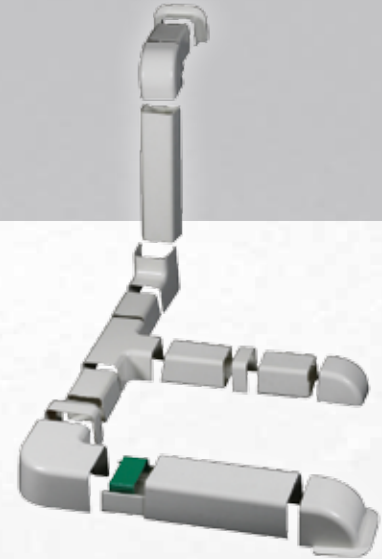
Tyyppi Typ Type	Koodi Kod Code
Kupariputki eristetty 1/4" - 3/8" Isolerat kopparrör 1/4" - 3/8" Insulated copper pipe 1/4" - 3/8"	AEZ770
Kupariputki eristetty 1/4" - 1/2" Isolerat kopparrör 1/4" - 1/2" Insulated copper pipe 1/4" - 1/2"	AEZ771

Tekniset tiedot | Tekniska data | Specifications

Koko Dimension Size	Ulko Yttre OD Ø mm	Seinäma Vägg Wall mm	Pituus / kieppi Längd / rulle Length / coil m	g/m
1/4" - 3/8"	6,35	0,8	20	124,7
	9,52	0,8		195,9
1/4" - 1/2"	6,35	0,8	20	124,7
	12,7	0,8		267,4

Split tillbehör | Split accessories | Ilmalämpöpumpujen asennustarvikkeet

Kotelot



Safety covers

Online channels and parts are manufactured to withstand the harsh conditions of Northern Europe. That's why they maintain their shape and color even in the toughest weather.

PROPERTIES

- UV proof
- weather proof
- maintain original shape

Skyddskåpor

Online kanaler och delar är tillverkade för att vara hållbara och bevara sin form och färg i nordiska förhållanden.

EGENSKAPER

- uv-beständig
- vädertålig
- formbeständig

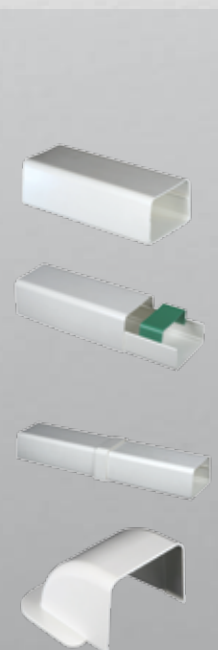
Suojakotelot

Online kanavat ja osat ovat valmistettu kestävään ja pitämään muotonsa ja värinsä pohjolan olosuhteissa.

OMINAISUUDET

- uv säteilyä kestävä
- sään kestävä
- muotonsa pitävä

Tyyppi Typ Type	Koodi Kod Code	Koko Storlek Size mm
Split-suojakotelo Split kanal Duct		
Kanava Rak kanal Duct split	AMY605	80 x 60
Kanava Rak kanal Duct split	AMY606	110 x 75
Putkikiristin Klämmor Tightening clamps		
Putkikiristin Klämmor Tightening clamps	AMY607	80 x 60
Putkikiristin Klämmor Tightening clamps	AMY608	110 x 75
Jatkokappale Skarvskydd Connection cover		
Jatkokappale Skarvskydd Connection cover	AMY609	80 x 60
Jatkokappale Skarvskydd Connection cover	AMY610	110 x 75
Kulmaläpivienti Väggmuff Wall adapter		
Kulmaläpivienti Väggmuff Wall adapter	AMY618	80 x 60
Kulmaläpivienti Väggmuff Wall adapter	AMY619	110 x 75



Split tillbehör | Split accessories | Ilmalämpöpumpujen asennustarvikkeet

Tyyppi Typ Type	Koodi Kod Code	Koko Storlek Size mm
Pääty Ända End cover		
Pääty Ända End cover	AMY617	80 x 60
Läpivienti Vägg fläns Wall Cover		
Läpivienti Vägg fläns Wall cover	AMY620	80 x 60
Läpivienti Vägg fläns Wall cover	AMY621	110 x 75
Sisäkulma Böj Internal elbow		
Sisäkulma Böj Internal elbow	AMY611	80 x 60
Sisäkulma Böj Internal elbow	AMY612	110 x 75
Ulkukulma Knä External elbow		
Ulkukulma Knä External elbow	AMY613	80 x 60
Ulkukulma Knä External elbow	AMY614	110 x 75
Kulma Vertikalhörn Flat bend		
Kulma Vertikalhörn Flat bend	AMY615	80 x 60
Kulma Vertikalhörn Flat bend	AMY616	110 x 75
Supistus Reducering Reduction joint		
Supistusliitin Reducering Reduction joint	AMY629	110 x 75
T-kappale T-kors T-piece		
T-kappale T-kors T-piece	AMY627	80 x 60
T-kappale T-kors T-piece	AMY628	110 x 75
Tasonvaihto Flexibel kanal Flexible duct		
Taipuisa Flexibel kanal Flexible duct	AMY626	80 x 60
Poistoputki Kondensslang Spiral hose 30 m		
Poistoputki Kondensslang Spiral hose 30 m	AMY631	16
Poistoputki Kondensslang Spiral hose 30 m	AMY632	18
Poistoputki Kondensslang Spiral hose 30 m	AMY633	20
Kanava Rak kanal Hose duct		
Kanava Rak kanal Hose duct	AMY630	25 x 25

